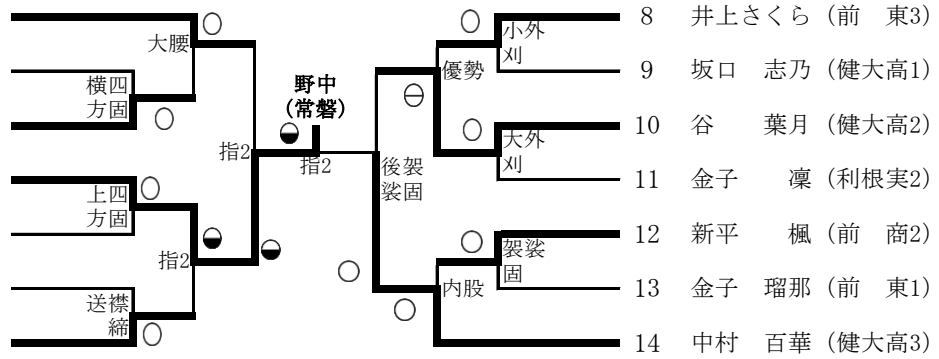


# 女子個人試合

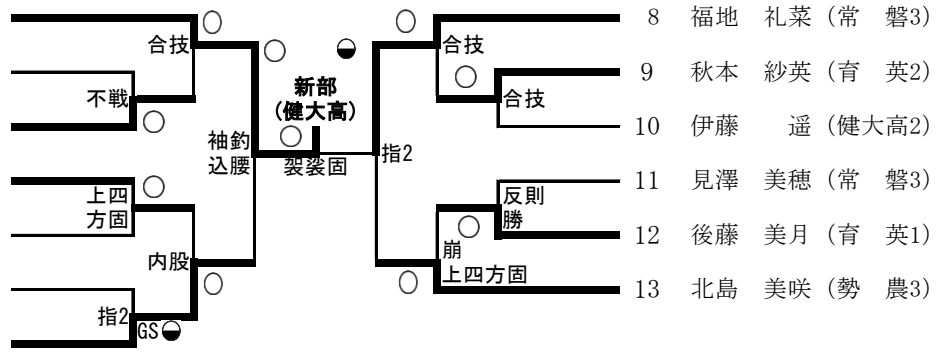
## 48kg級 第三試合場

- 1 須藤 咲子 (前 東3)
- 2 福地 理央 (富 岡1)
- 3 高橋 純沙 (健大高2)
- 4 野中 里奈 (常 磐3)
- 5 澁谷 愛優 (育 英3)
- 6 下山 萌夏 (新田暁3)
- 7 吉田 愛 (健大高3)



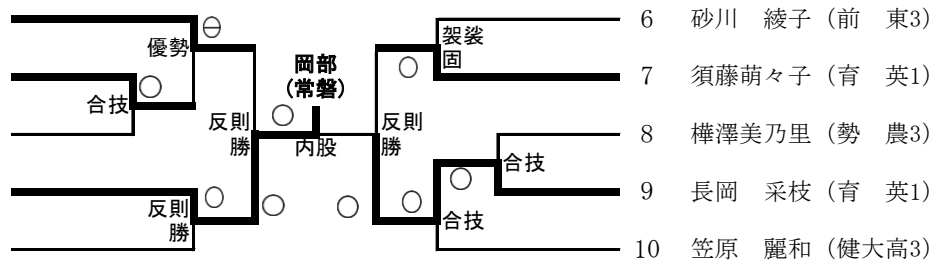
## 52kg級 第三試合場

- 1 新部 梨花 (健大高3)
- 2 早野 智香 (勢 農1)
- 3 小林 美結 (育 英1)
- 4 笹澤 由奈 (育 英2)
- 5 田貝 夏歩 (前 東2)
- 6 城代 鈴佳 (勢 農1)
- 7 中村 真萌 (常 磐2)



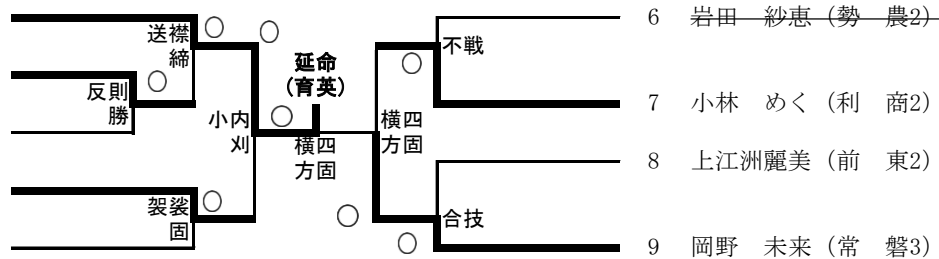
## 57kg級 第三試合場

- 1 野口 夕芽 (育 英3)
- 2 山形 雛 (勢 農3)
- 3 金子 穂香 (高経附1)
- 4 岡部 綾 (常 磐2)
- 5 金子侑稀菜 (前 東2)



## 63kg級 第三試合場

- 1 延命 未姫 (育 英2)
- 2 平 小冬 (桐 一3)
- 3 清水 蒼葉 (興 陽2)
- 4 福田 綾乃 (前 東2)
- 5 林 花永 (利根実3)



70kg級  
第二試合場

1	小鮨 未来 (育 英3)		4	相澤 愛佳 (育 英1)
2	湯本 真尋 (前 東2)		5	茂木 美穂 (富 岡1)
3	細谷 玲依里 (健大高1)		6	牧野 陽南 (勢 農2)
			7	廣瀬 さくら (常 磐3)

78kg級

第一試合場

1	富澤 沙夏 (育 英3)		4	小林 美喜 (前 東1)
2	高間 茜 (富 岡2)		5	山口 柚茉 (育 英2)
3	木村 千尋 (勢 農1)			

78kg超級  
第三試合場

1	金子 綾夏 (育 英3)		4	宮沢 綾香 (育 英2)
2	齋藤 理沙 (勢 農1)		5	鈴木 瑠那 (利 商1)
3	中林 葵 (健大高1)		6	木下 里奈 (健大高2)